

# Fat Frank

## opis techniczny



.mdd

## .mdd od wielu lat zajmuje czołowe miejsce wśród producentów w segmencie mebli biurowych.

O jakości naszych wyrobów świadczą zdobywane wyróżnienia oraz stale wzrastające zapotrzebowanie na oferowane przez nas produkty.

Realia dzisiejszego rynku wymagają ciągłego doskonalenia jakości na wszystkich szczeblach działalności nowoczesnej firmy. Dotyczy to w szczególności obsługi handlowej, marketingu, jakości produktu, a także jakości procesów przebiegających wewnątrz przedsiębiorstwa. .mdd z pewnością należy do tych przedsiębiorstw, które dbają o realizację wyżej wymienionych warunków będących podstawą sukcesu ekonomicznego firmy.

Stale inwestycje w istniejący park maszynowy, optymalizacja systemów zarządzania oraz rozbudowa powierzchni hal produkcyjnych pozwalają zminimalizować czas potrzebny na wyprodukowanie gotowego produktu o najwyższej jakości.

**Potwierdzeniem długoletniego doświadczenia w zakresie produkcji mebli biurowych jest lista referencyjna firm i instytucji, które doceniły naszą sprawność funkcjonowania i kompleksową obsługę.**

**Jednym z naszych głównych priorytetów jest dbałość o środowisko naturalne.**

Stale inwestujemy w nowoczesny i energooszczędny sprzęt oraz kładziemy nacisk na segregację odpadów przemysłowych.

.mdd posiada liczne certyfikaty, potwierdzające wyjątkową dbałość i zaangażowanie w utylizację odpadów. Dbamy, aby wszystkie wykorzystywane przez nas surowce były przyjazne środowisku, dlatego też możemy się cieszyć wysokim współczynnikiem recyklingu naszych produktów, który kształtuje się na poziomie 95%.



## Informacje ogólne:

### Gwarancja:

Produkty .mdd – **2 lata**  
(meble montowane przez .mdd  
– **5 lat**)

Komponenty elektryczne oraz  
tkaniny – **2 lata**.

### Certyfikat – płyta melaminowana:



### Certyfikat – tkanina:



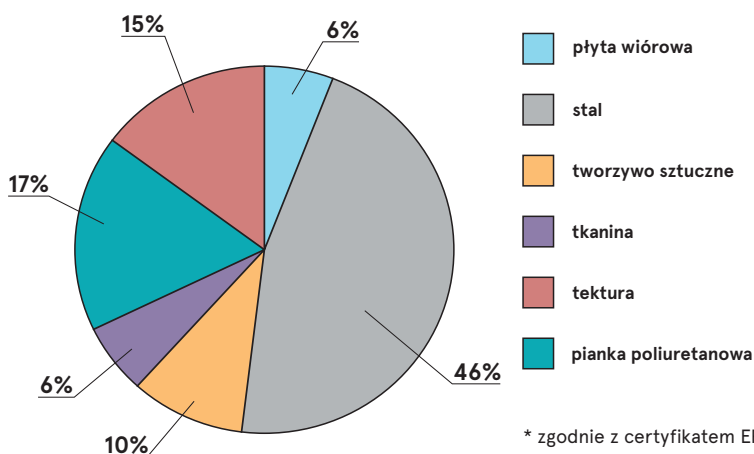
### Montaż:

Produkt dostarczany w całości

### Pakowanie:

karton

### Skład surowcowy \*:



\* zgodnie z certyfikatem EPD

### Zdatność do przetwarzania \*\*

Recyclable: 100% - Downcyclable: 0%

### Zawartość materiałów z recyklingu

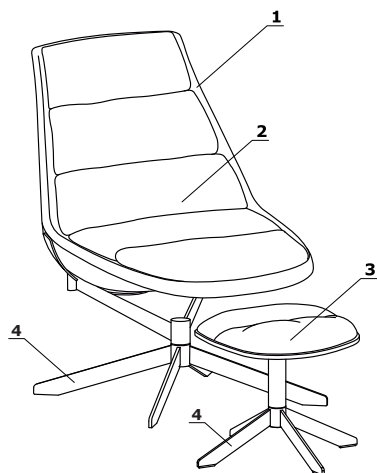
34%

### Ślad węglowy Co2

31,1 kg

\*\* średnie wartości dla przedstawiciela danej grupy;  
w przypadku pozostałych produktów wartości mogą się różnić

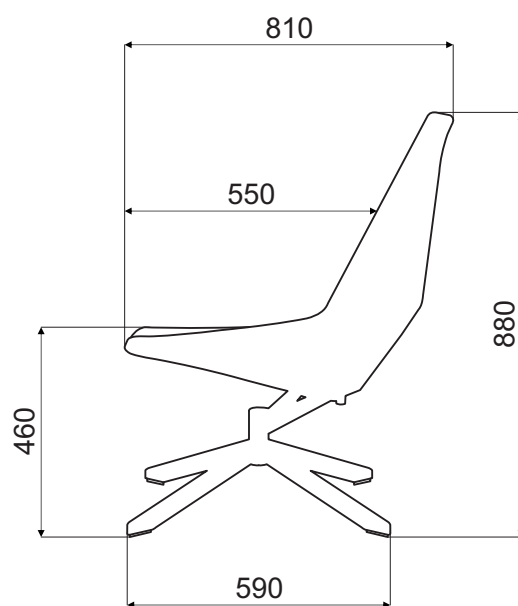
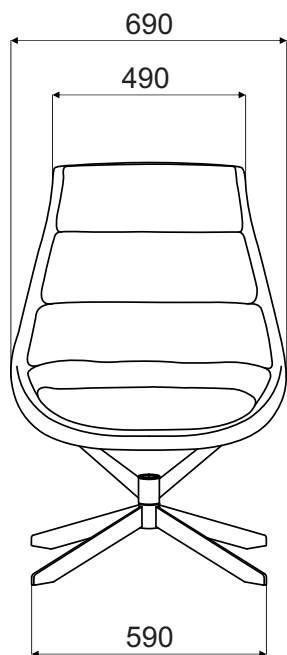
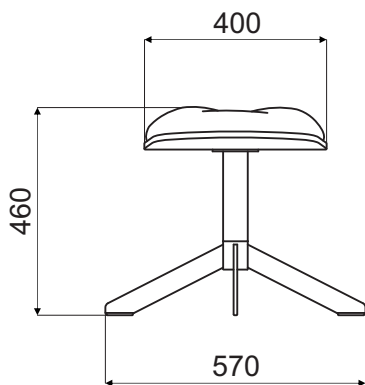
## Opis techniczny



1. **Siedzisko** - stelaż metalowy zalany pianką, gęstość 55 kg/m<sup>3</sup>, tapicerowane
2. **Poducha** - pierze + pianka poliuretanowa, tapicerowana
3. **Podnóżek** - metal malowany proszkowo; siedzisko - sklejka + poducha - pierze + pianka poliuretanowa, tapicerowana
4. **Podstawa:**
  - 4 - ro ramienna metalowa, malowana proszkowo
  - siedzisko obrotowe - 360°
  - nogi zakończone stopkami tworzywowymi

- max. obciążenie - 120 kg

<b>Fat Frank</b>	Data sporządzenia 07.12.2022	Dane zawarte w niniejszym dokumencie ważne są w dniu przygotowania. Zmiana produktu, jeśli nie wpływa na podstawowe cechy, nie wymaga systematycznej aktualizacji dokumentu.	strona 3/10
			<b>opis techniczny</b>

**F04****F06**

---

**Fat Frank - fotel \*****F04**

690 / 810 / 880

26.8 kg

---

**Fat Frank - podnózek \*****F06**

570 / 570 / 460

8 kg

\* wymiary wyrażone w milimetrach: szerokość x głębokość x wysokość

<b>Fat Frank</b>	Data sporządzenia 07.12.2022	Dane zawarte w niniejszym dokumencie ważne są w dniu przygotowania. Zmiana produktu, jeśli nie wpływa na podstawowe cechy, nie wymaga systematycznej aktualizacji dokumentu.	strona 5/10
			<b>produkty</b>

## Tkanina Atlantic \* - II grupa cenowa



**Dane techniczne:**

**Skład** polyester 100%

**Gramatura** 530 g/lm (17.09 oz/lin.yd.)

**Odporność na ścieranie** BS EN ISO 12947-2, 110,000 cykli Martindale

**Odporność na pilling** skala 1-5, max 5, EN ISO 12945-2 (4-5)

**Odporność na światło** skala 1-8, max 8, EN ISO 105-B02 (5-7)

**Odporność koloru na ścieranie** skala 1-5, max 5, EN ISO 105x12 (mokre/suche) (4-5/4-5)

**Trudnozapałność** CA TB 117-2013  
ASTM E 84 Class I  
BS EN 1021-2 (zapałka)  
BS EN 1021-1 (papieros)

## Tkanina Charles \*\* - II grupa cenowa



**Dane techniczne:**

**Skład** 100% poliester

**Gramatura** 433g/m2

**Odporność na ścieranie** 90,000 cykli Martindale (EN ISO 12947-2)

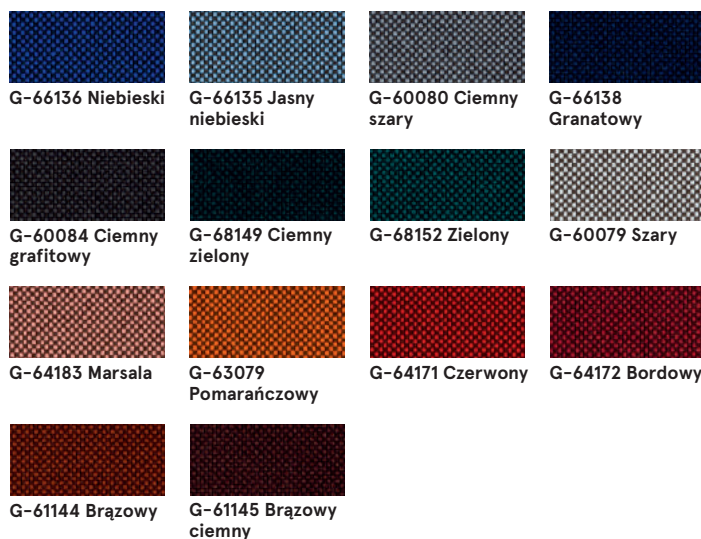
**Odporność na pilling** EN ISO 12945-2, 5

**Odporność na światło** EN ISO 105-B02, 5

**Odporność koloru na ścieranie** suche: 4-5, mokre: 4-5, EN ISO 105x12

**Trudnozapałność** EN 1021, 1

## Tkanina Go Check - II grupa cenowa



**Dane techniczne:**

**Skład** 100% Trevira CS

**Gramatura** 435g/mb

**Odporność na ścieranie** 80,000 cykli Martindale (EN ISO 12947-2)

**Odporność na pilling** skala 1-5, max. 5 - EN ISO 12945-2, 5

**Odporność na światło** skala 1-8, maks. 8 - EN ISO 105-B02, 5-8

**Odporność koloru na ścieranie** suche: 4-5, mokre: 4-5, skala 1-5, maks. 5 - EN ISO 105x12

**Trudnozapałność** BS EN 1021 1 i 2 Papierosy i zapałki  
BS EN 1021-1 Papierosy  
BS 5852 Crib 5  
BS 7176 Średnie zagrożenie  
DIN 4102 - B1  
NFP 92-503 / 504/505 M1  
ÖNORM A3800-B1-B3825-Q1 Wielka Brytania  
Klasa Uno UNI 9175 Klasa 1 I EMME  
FAR / JAR 25.853 (a) (i) (ii)  
CA TB 117-2013  
DIN EN 13501-1 B-s1, d0  
AM 18 - NF D 60-013- (tylko dla tkaniny)

\* Istnieje możliwość zamówienia produktu w pełnej kolorystyce Atlantic wg wzornika Gabriel w terminie 7 tygodni.

\*\* Istnieje możliwość zamówienia produktu w pełnej kolorystyce Charles wg wzornika Dekoma w standardowym terminie realizacji.

Fat Frank	Data sporządzenia 07.12.2022	Dane zawarte w niniejszym dokumencie ważne są w dniu przygotowania. Zmiana produktu, jeśli nie wpływa na podstawowe cechy, nie wymaga systematycznej aktualizacji dokumentu.	strona 6/10
			kolorystyka

## Tkanina Mica - II grupa cenowa



**Dane techniczne:**

<b>Skład</b>	poliester pochodzący z recyklingu 97%, poliester 3%
<b>Gramatura</b>	305g/m <sup>2</sup>
<b>Odporność na ścieranie</b>	60,000 cykli Martindale (EN ISO 12947-2)
<b>Odporność na pilling</b>	skala 1-5, maks. 5 - EN ISO 12945-2/EN ISO 12945-2, 4-5
<b>Odporność na światło</b>	skala 1-8, maks. 8 - EN ISO 105-B02, 5-8
<b>Odporność koloru na ścieranie</b>	suche: 4-5, mokre: 4-5, skala 1-5, maks. 5 - EN ISO 105x12
<b>Trudnozapałność</b>	CA TB 117-2013 ASTM E 84 klasa I BS EN 1021-1 Papierosy BS EN 1021-2 Match BS 476 część 7 klasa I

## Tkanina Synergy - III grupa cenowa



**Dane techniczne:**

<b>Skład</b>	95% Wełna, 5% Poliamid
<b>Gramatura</b>	400g/m <sup>2</sup> (560g/lm)
<b>Odporność na tarcie</b>	100.000 cykli Martindale
<b>Odporność na światło</b>	ISO 105 - B02 5
<b>Odporność koloru na ścieranie</b>	EN ISO 105x12 (suche/mokre) 4-4
<b>Trudnozapałność</b>	EN 1021 - 1&2 (cigarette & match) BS 7176 Low Hazard NF D 60-013 ÖNORM B 3825 & A 3800-1 (58 kg/m <sup>3</sup> CMHR Foam) UNI 9175 Classe 1 IM EN 13501-1 Adhered Class D, s1, d0 IMO FTP Code (Part 8) The Furniture and Furnishing (Fire) (Safety) Regulations 1988 (Domestic Cigarette and Match) BS 5852 Ignition Source 5 when FR treated BS 7176 Medium Hazard when FR treated EN 13501-1 Adhered Class B, s1, d0 when FR treated EN 13501-1 Un-adhered Class D, s2, d0 when FR treated BS 5867-2: Type B Curtains & Drapes when FR treated

## Tkanina Silvertex - III grupa cenowa

Istnieje możliwość zamówienia produktu w pełnej kolorystyce Silvertex wg wzornika Spradling w terminie 15 dni roboczych.

### Dane techniczne:

<b>Skład</b>	warstwa wierzchnia: 100% Winył podkład: 100% Poliester Hi-Loft™ 685 gr/m2
<b>Gramatura</b>	685 gr/m2
<b>Odporność na ścieranie</b>	>300,000 cykli Martindale
<b>Odporność na UV</b>	>= 7 (1000 godzin, wg skali blue wool)
<b>Odporność na pękanie</b>	-23°C
<b>Ognioodporność</b>	NF P 92-503 / M2 EN 1021, Część 1&2 DIN 4102 B2 ÖNORM B 3825, Grupa I - Zachowanie w warunkach ogniowych ÖNORM A 3800, Część I, Klasa gęstości dymu Q1 - niska emisja dymu IMO Res. MSC.307 (88) (kod 2010 FTP) Załącznik I Część 8 (MED.)Marine Equipment Directive w wersji obecnie obowiązującej UNI 9175 (1987) / UNI 9175/FAI (1994) Klasa I.IM (uno I EMME) UNE 23.727-90 IR /M2 EN 71-2: 2006+A1: 2007 Bezpieczeństwo zabawek - Część 2: Palność ECE R 11 8 (zastępuje Dyrektywę 95/28/EC) FMVSS 302 FAR 25/853
<b>Ochrona przeciw drobnoustrojom</b>	Antymikrobowa, antibakteryjna, przeciwegrzybiczna

## Tkanina Tessa - III grupa cenowa



### Dane techniczne:

<b>Skład</b>	95% poliester, 5% akryl
<b>Gramatura</b>	500g/m2
<b>Odporność na ścieranie</b>	75,000 cykli Martindale (EN ISO 12497-2)
<b>Odporność na pilling</b>	EN ISO 12945-2, 4-5
<b>Odporność na światło</b>	EN ISO 105-B02, 4
<b>Odporność koloru na ścieranie</b>	suche: 4-5, mokre: 4-5, EN ISO 105x12

## Tkanina Oceanic - III grupa cenowa



### Dane techniczne:

<b>Skład</b>	100% polyester pochodzący z recyklingu
<b>Gramatura</b>	497g/m2
<b>Odporność na ścieranie</b>	100,000 cykli Martindale (EN ISO 12947-2)
<b>Odporność na pilling</b>	EN ISO 12945-2, 5
<b>Odporność na światło</b>	EN ISO 105-B02, 5
<b>Odporność koloru na ścieranie</b>	suche: 4, mokre: 4, EN ISO 105x12
<b>Trudnozapalność</b>	EN 1021, - 1&2 (papieros i zapałka) BS 7176 Low Hazard BS 5852 Ignition Source BS 7176 Medium Hazard



### Tkanina Quest - III grupa cenowa



**Dane techniczne:**

**Skład** 100% polyester pochodzący z recyklingu

**Gramatura** 330g/m<sup>2</sup>

**Odporność na ścieranie** 100,000 cykli Martindale (EN ISO 12947-2)

**Odporność na światło** EN ISO 105-B02, 4-6

**Odporność koloru na ścieranie** suche: 4, mokre: 4, EN ISO 105x12

**Trudnozapałność** EN 1021, - 1&2 (papieros i zapałka)  
BS 7176 Low Hazard  
UNI 9175 Classe 1 IM  
BS 476 Part 7 Class 1Y (Adhered)  
EN 13501-1 Adhered Class B, s1, d0  
EN 13501-1 Un-adhered Class B, s1, d0  
BS 5852 Ignition Source 5 with EnviroFlam5  
BS 7176 Medium Hazard with EnviroFlam5  
IMO FTP Code (Part 8) with EnviroFlam5

### Tkanina Grain - III grupa cenowa



**Dane techniczne:**

**Skład** 92% polyester pochodzący z recyklingu  
8% polyester

**Gramatura** 615g/m<sup>2</sup>

**Odporność na ścieranie** 100,000 cykli Martindale (EN ISO 12947-2)

**Odporność na pilling** EN ISO 12945-2, 5

**Odporność na światło** EN ISO 105-B02, 5-7

**Odporność koloru na ścieranie** suche: 4-5, mokre: 4-5, EN ISO 105x12

**Trudnozapałność** BS EN 1021 1&2 papieros i zapałka  
CA TB 117-2013

### Tkanina Atlas - IV grupa cenowa



**Dane techniczne:**

**Skład** 90% new wool, 10% nylon

**Gramatura** 286g/m<sup>2</sup>, 400g/lm

**Odporność na ścieranie** 100,000 cykli Martindale, EN ISO 12947

**Odporność na światło** ISO 105 B02: 6-7

**Odporność koloru na ścieranie** ISO 105-X12:2001, (wet/dry) 4-5/4-5

**Trudnozapałność** BS EN 1021-2 Match, BS EN 1021-1 Cigarette, BS 5 5852 Crib 5, BS 5852 ignition source 3, BS 5852 Part 1, NF D 60 013, UNI 9175 1IM, US Cal. Bull. 117-2013

### Skóra - IV grupa cenowa



**Dane techniczne:**

**Skład** Typ - korygowana skóra licowa

**Rodzaj wykończenia** - skóra pigmentowa

**Odporność na ścieranie** Suche: 500 cykli - min. 4 w skali szarości, Mokre: 250 cykli - min. 4 w skali szarości, UNI EN ISO 11640

**Odporność na światło** min. 4 w skali szarości, UNI ISO 105-802

**Trudnozapałność** Brak zapalenia  
UNI EN 1021-1-2006  
BS EN 1021-1-2006

## Podstawa

M010 Jasny szary  
półmat RAL7044M011 Ciemny szary  
półmat RAL7042M012 Ciemny zielony  
półmat RAL6012M013 Bordowy  
półmat RAL3007M014 Czerwony  
półmat RAL3016M016 Perłowy biały  
półmat RAL1013M026 Oliwkowy  
półmat RAL6013M027 Niebieski  
półmat RAL5003M028 Ceglasty  
półmat RAL404040M029 Żółty  
półmat RAL0807060M030 Beżowy  
półmat RAL608005M115 Czarny  
półmat RAL9005